

ECOMAT

EASY



HALOILA

Machines & Service

www.haloila.com

ECOMAT EASY

Uusi Ecomat-käärintäkoneiden sukupolvi tarjoaa luotettavuutta, yksinkertaisuutta ja turvallisuutta vähentäen samalla pakkauskulujanne.



Tehokkuus

- Säädettävä mekaaninen jarru
- Muunneltava kalvonkireysaste
- Soveltuu kaiken tyyppisille kalvoille

Turvallisuus

- Kalvonjakokelkka on sijoitettu tornin sisään
- Turvallinen, nopea ja helppo kalvorullan vaihto
- Kalvontäyttöaukon lukituksen valvonta
- Häätä-Seis -kytkin



Yksinkertaisuus

- Nopea ja yksinkertainen asennus
- Turvallinen kuljetus (kone on pakattu puiseen kehikkoon)
- Helposti huollettava
- Lavakorkeuden seuranta valokennon avulla



Käyttäjystävällisyys

- Säädeltävät ylä- ja alakierrosten määrät
- Säädeltävät kelkan- ja pyörityspöydän nopeudet
- Pehmokäynnistys/-pysäytys
- Lavan täsmällinen pysäytys
- 3 käärintäohjelmaa: yksinkertainen, ristikkäis ja vesitiivis (päälliarkilla)



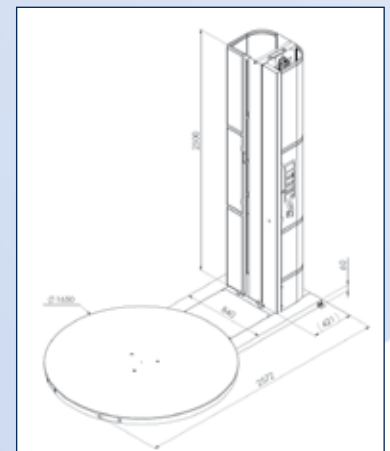
Lisävarusteet

- Lavan lastausta helpottava ajoliuska
- Asennuskehikko koneen lattiaan upottamista varten
- Kuormanvakain
- Pyörityspöytä 2 m halkaisijalla
- FS-malli



Tekninen erittely

Kapasiteetti:	15 - 25 lavaa / h (lavamitoista riippuen)
Jännite:	220-240 V / 50 Hz
Pyöritysnopeus:	1-11 rpm
Pyörityspöydän korkeus:	80 mm
Kalvonjakokelkka:	säädettävä nopeus ylös- ja alasliikkeelle
Koneen mitat:	2575 x 1650 mm
Pyörityspöytä Ø:	1650 mm
Tilantarve:	4.3 m ² (korkeus 2900 mm)
Koneen paino:	n. 430 kg
Käärintäkorkuus:	2400 mm
Max. lavanpaino:	2000 kg (1200 kg FS-mallille)
Max lavan mitat:	L =1150 mm, W=1150 mm, H=2400 mm



HALOILA

Machines & Service

SIGNODE INDUSTRIAL GROUP

octopus.global@team.haloila.com | www.haloila.com